



<http://wiki.homerecz.com>

| | |
|-----------------------|----|
| | 1 |
| | 1 |
| | 1 |
| | 1 |
| FM() | 5 |
| Operator | 6 |
| PM | 8 |
| | 8 |
| | 13 |
| | 13 |
| | 13 |
| | 13 |

FM()

Frequency Modulation synthesis

가 . FM (Frequency)

(Modulation) ¹⁾

Sawtooth, Square, Sine, Triangle 가 ²⁾

FM Frequency Modulation ()

FM ³⁾ 가

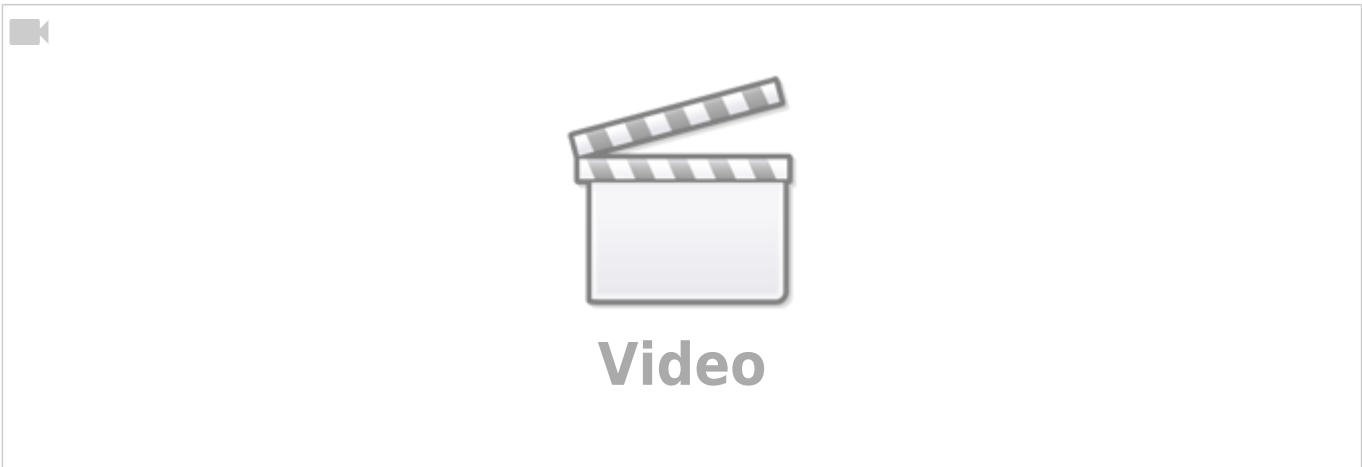
⁴⁾

FM ⁵⁾

() 가 ,

FM

⁶⁾

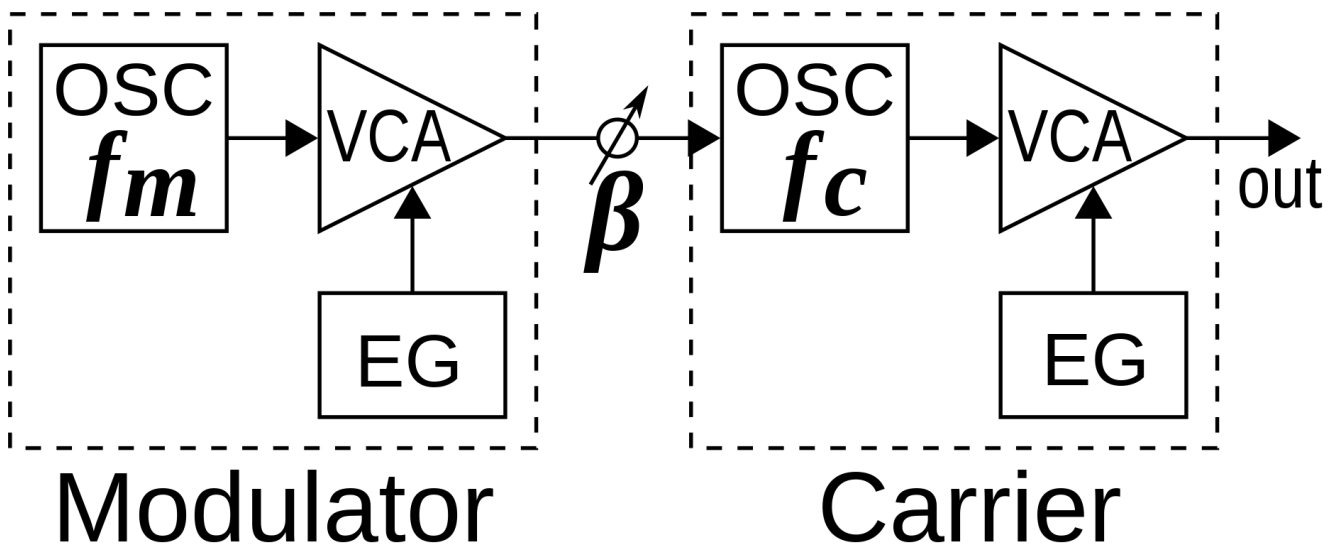
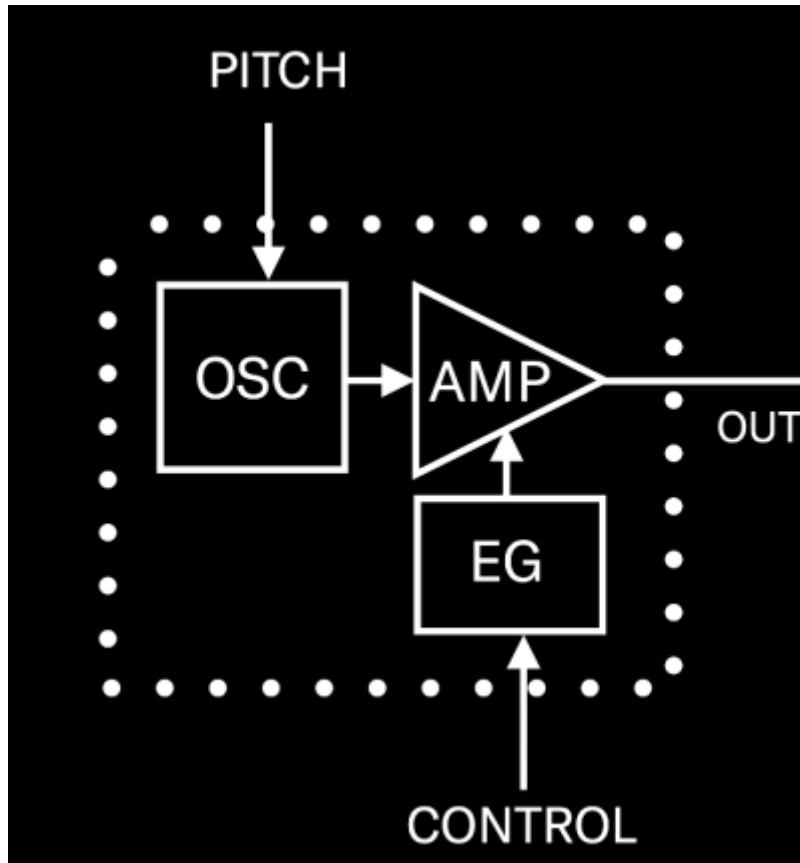


Operator

FM

, VCA가

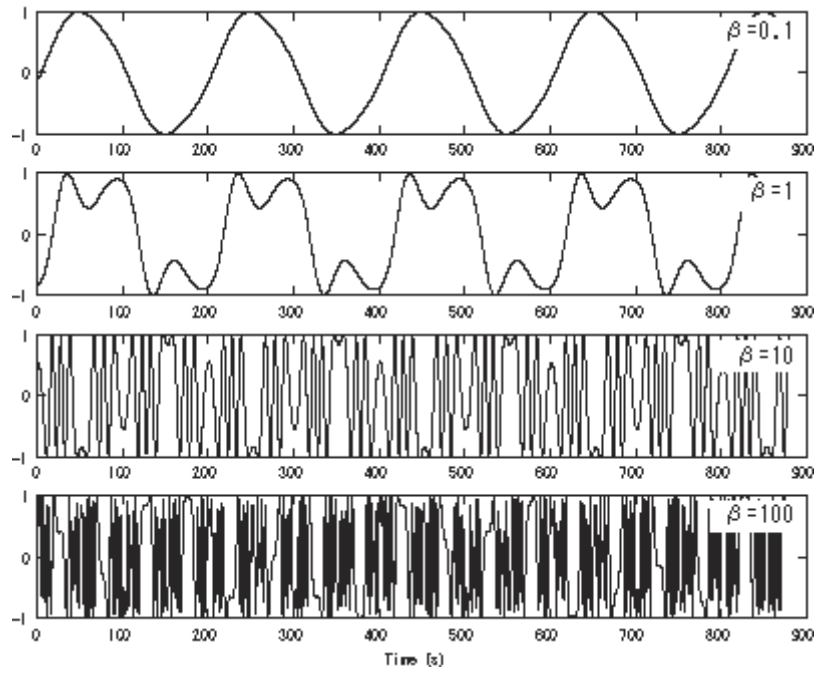
. FM
(FM)



• Modulator :

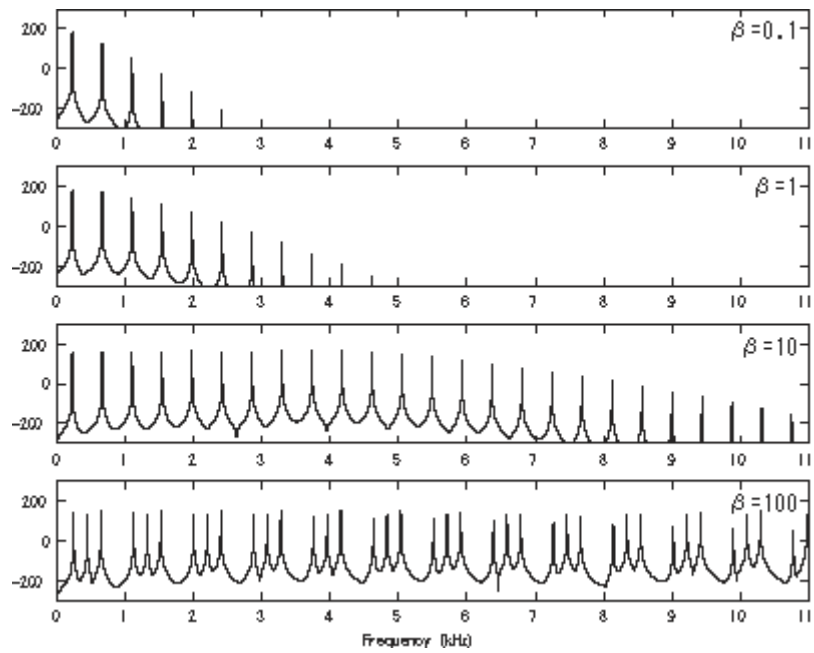
가

- Carrier :



FM(Frequency Modulation)

가



VCF가

가

가

가

(Non-harmonic)

가

FM

가

PM

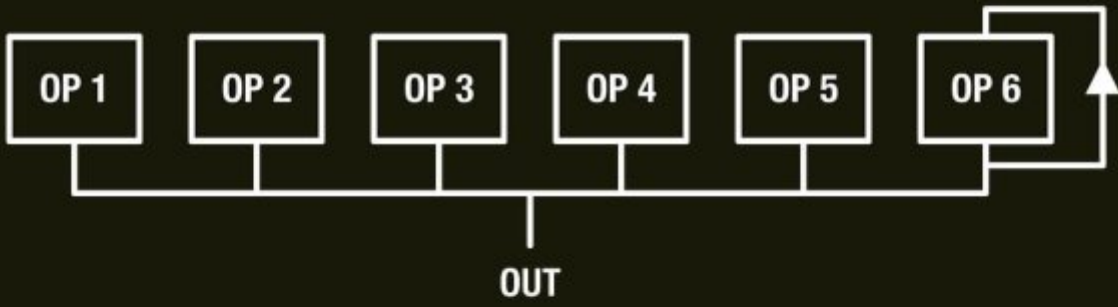
Phase Modulation,

“ ” () 가 가
 가 가
 가 ,
 가 가 1980
 DX7 가 가 DX7 Yamaha FM
 가 가
 Yamaha 가)

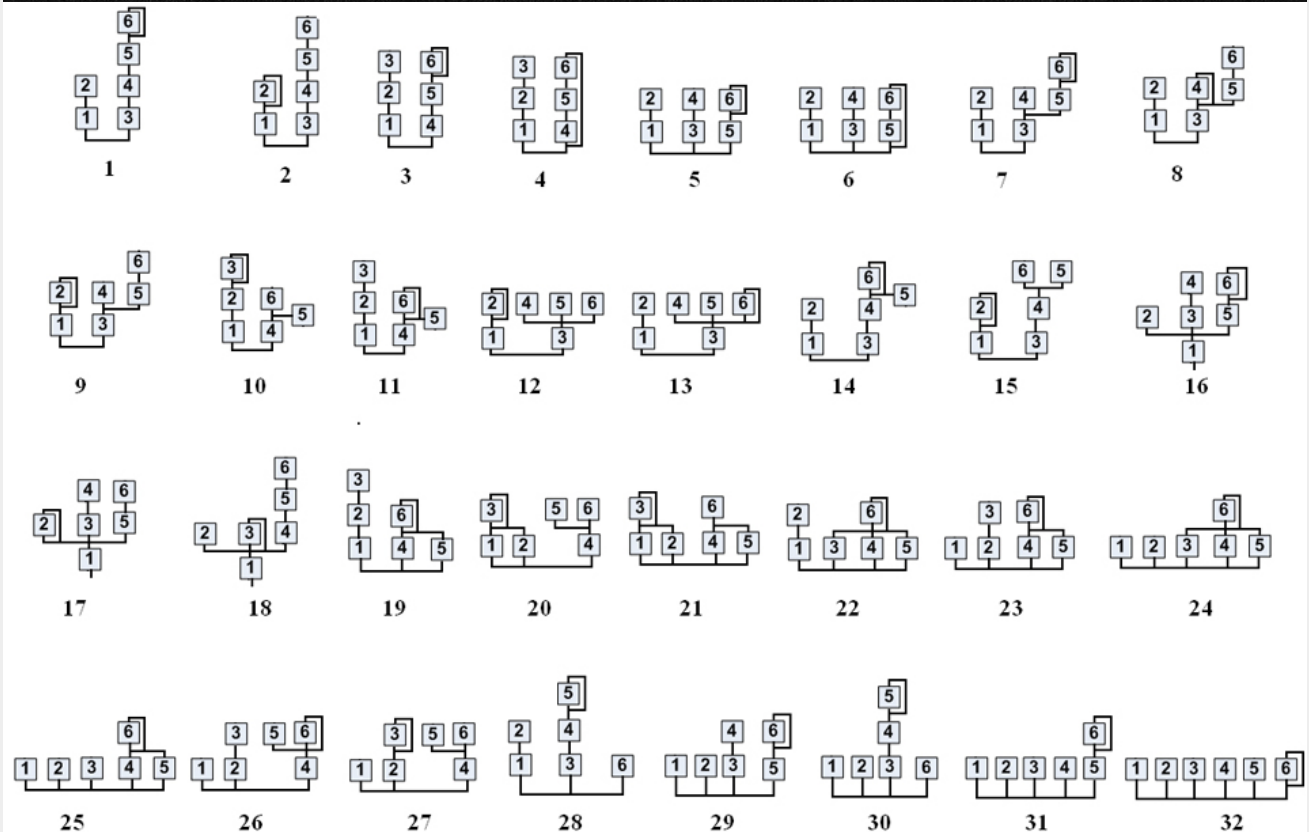
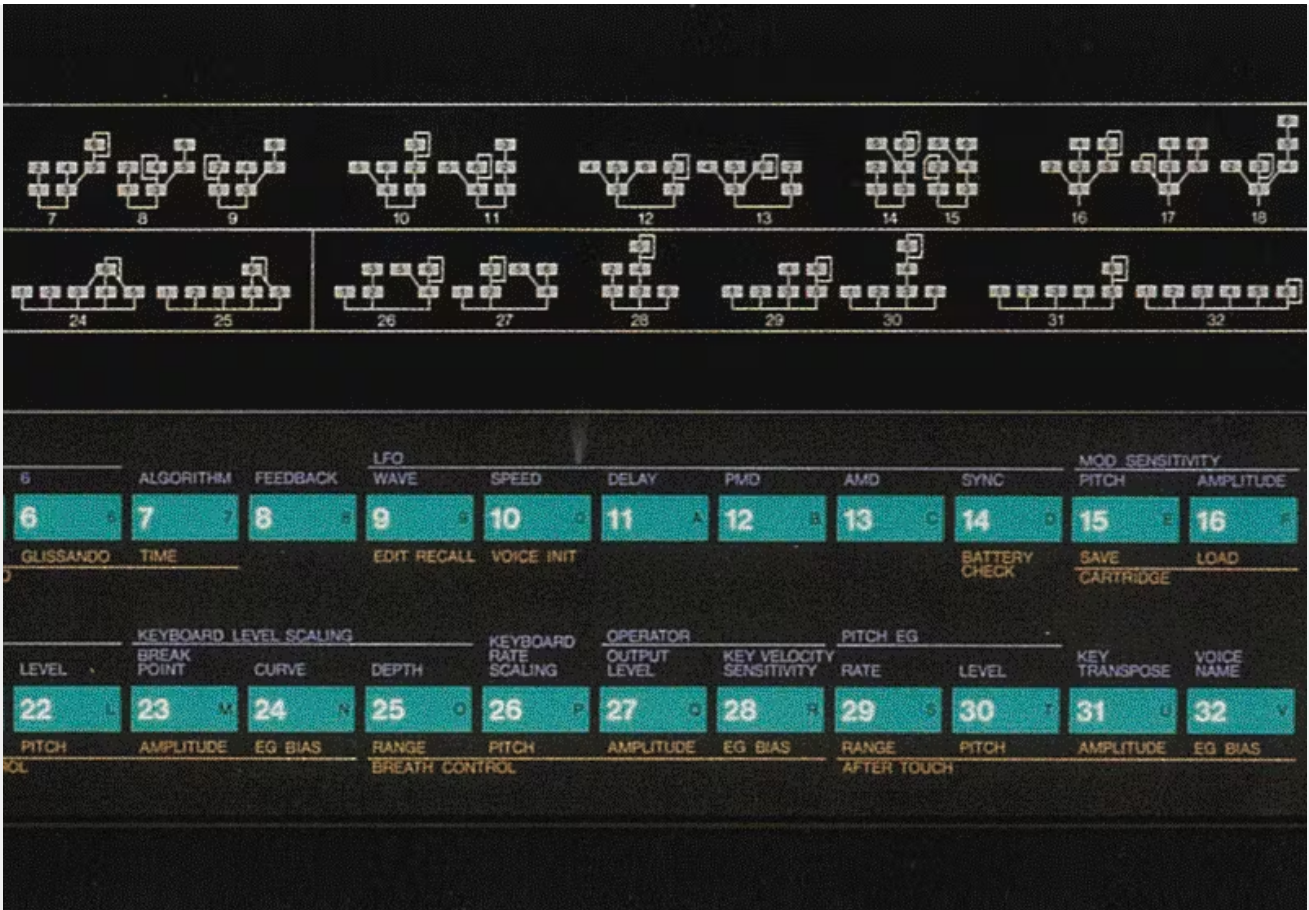
FM

가 (,)

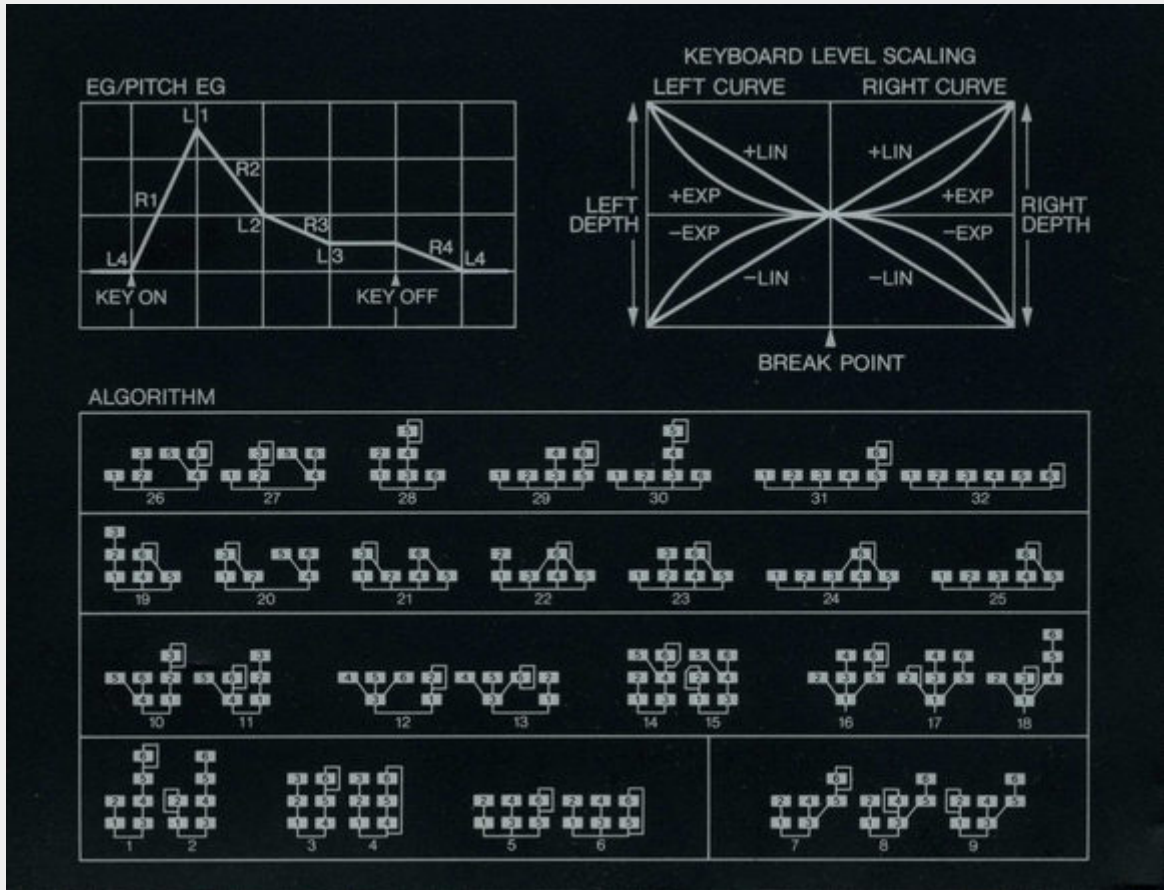
ALGORITHM 32



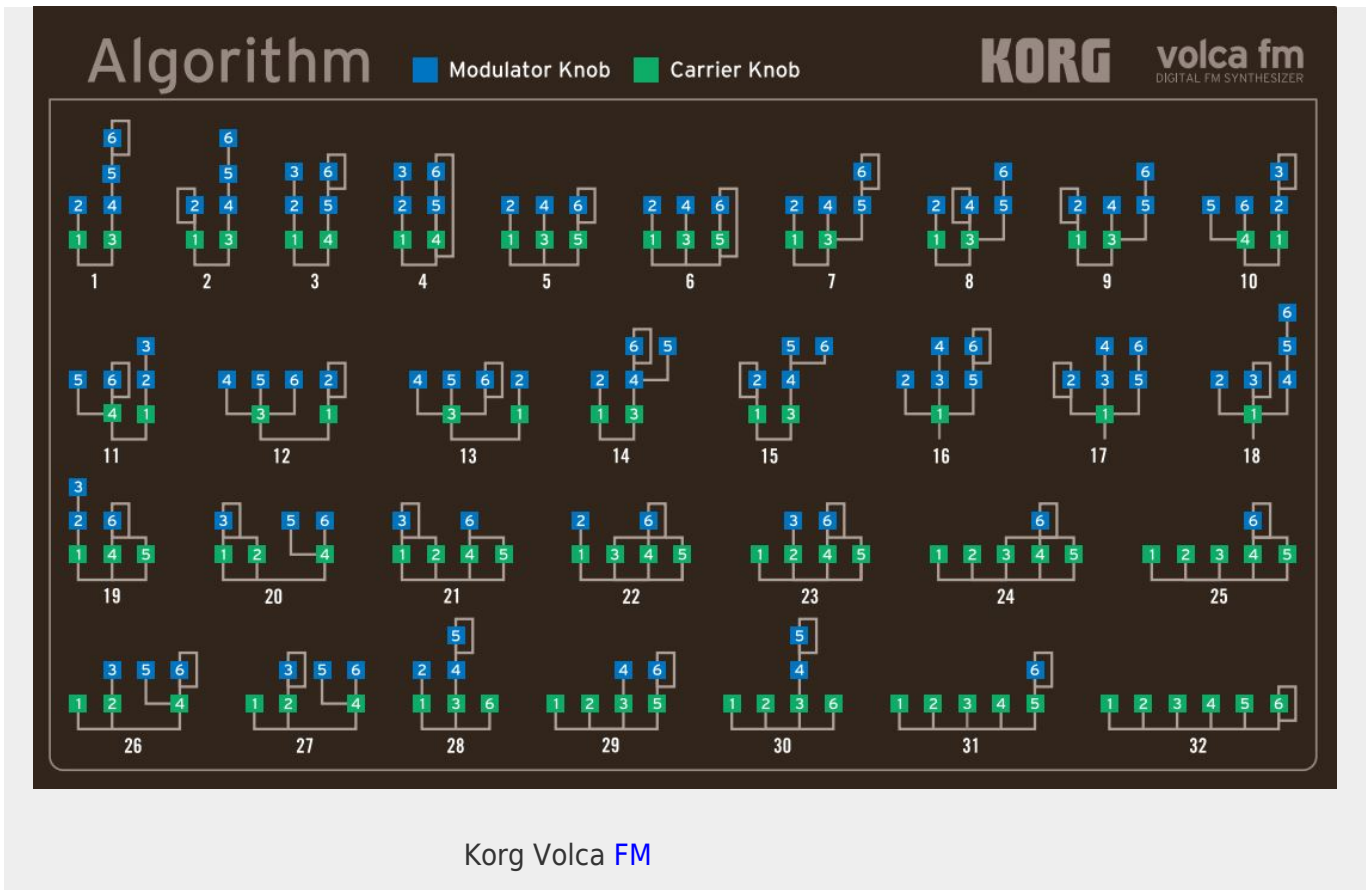
6



Yamaha DX7



Yamaha TX802



Korg Volca FM

FM

1)

PCM

ROM

가

2)

PCM

가

PCM

가

PCM

. 286 PC

가 1024kB ,

가 50MB

PCM

ROM

가

3)

FM

DX7

32

PPG Wave가

16

6

4)

PCM

5)

DX7

32

6)

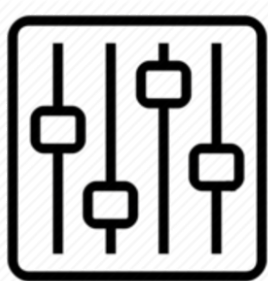
Native instrument

FM7

가

7)

SY-77



<http://wiki.homerecz.com>

From:

<https://wiki.homerecz.com/> -

Last update: **2025/01/20**

: (admin@homerecz.com)