



<http://wiki.homerecz.com>

.....	1
.....	1
.....	1
.....	1
CMV563	5
.....	13
.....	13
.....	13
.....	13

CMV563

Condensator Mikrofon Verstärkerwas 563

1956~1971

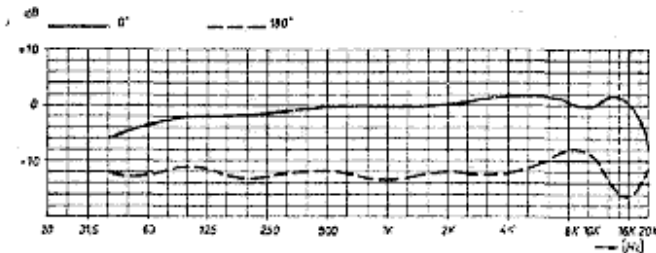
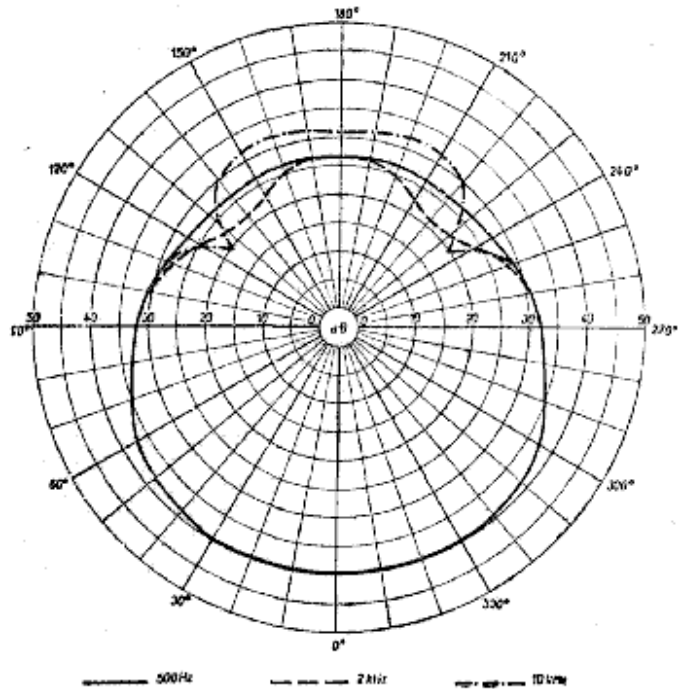
2 Neumann Gefell

2 Gefell Neumann ()
3 , Blue, Violet, JZ

CMV3 , BLUE, Violet, Flea

- Neumann M7: , 40 - 16,000 Hz

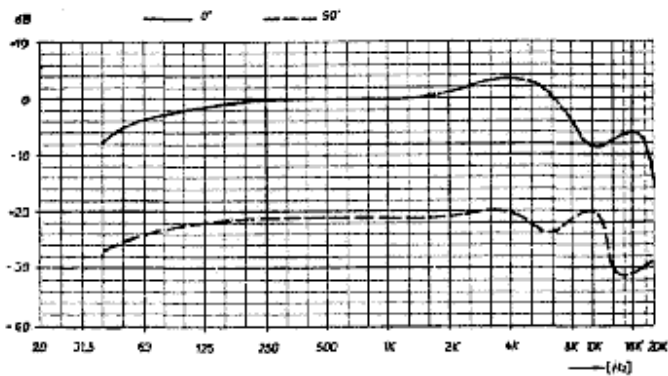
MIKROFONNÍ VLOŽKA . . . tov. typ M 7
Kmitočtový průběh 40 až 18.000 Hz
Charakteristika ledvina
Citlivost s předzesilovačem
M 2 (tov. typ CMV 563) . . cca 1,6 mV/ μ bar
Kapacita cca 80 pF
Váha 0,2 kp
 Připojení k mikrofonnímu předzesilovači spojkon G/B (8)



Osová kmitočtová charakteristika

- Neumann M8: , 40 - 8,000 Hz

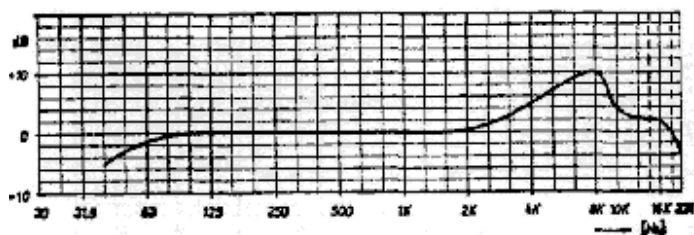
MIKROFONNÍ VLOŽKA . . . tov. typ M 8
Kmitočtový průběh 40 až 8.000 Hz
Charakteristika osmičková
Citlivost s předzesilovačem
 M 2 (tov. typ CMV 563) . . . cca 1,6 mV/μbar
 Kapacita cca 85 pF
 Váha 0,2 kp
 Připojení k mikrofonnímu předzesilovači spojkou G/B (6)



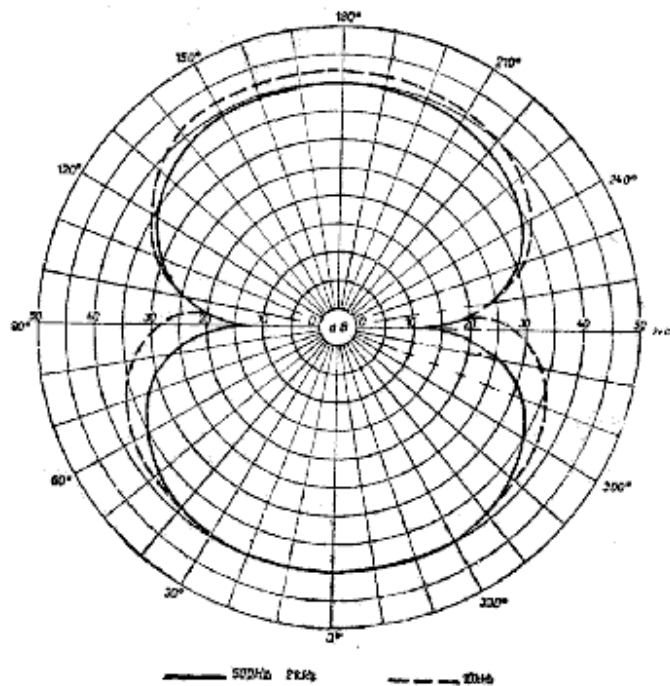
Osová kmitočtová charakteristika

- Neumann M9: , 30 - 18,000 Hz

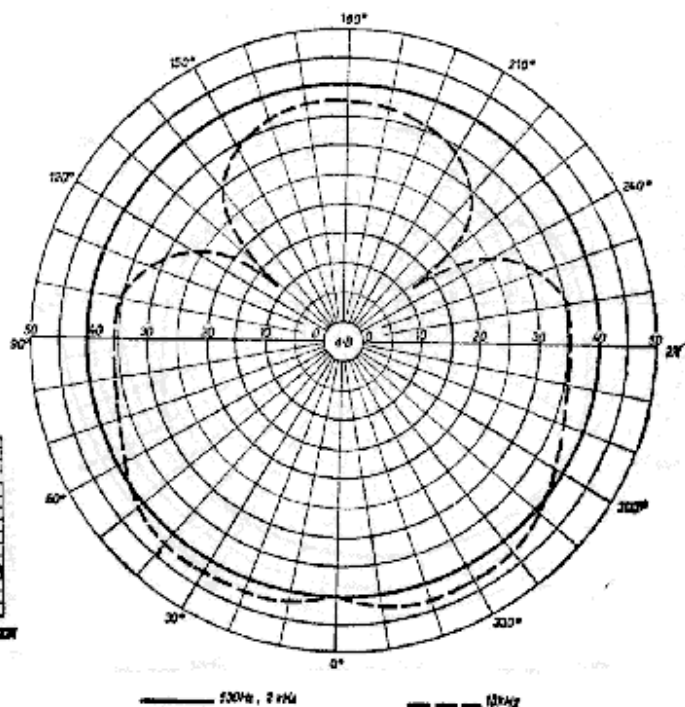
MIKROFONNÍ VLOŽKA . . . tov. typ M 9
Kmitočtový průběh 30 až 18.000 Hz
Charakteristika kulová
Citlivost s předzesilovačem
 M 2 (tov. typ CMV 563) . . . cca 1,6 mV/μbar
 Kapacita cca 60 pF
 Váha 0,2 kp
 Připojení k mikrofonnímu předzesilovači spojkou G/B (8)



Osová kmitočtová charakteristika



Směrová charakteristika







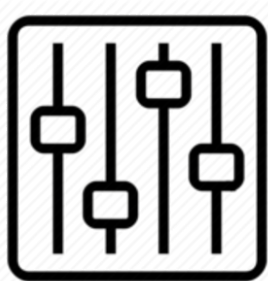








- <https://www.soundonsound.com/reviews/microtech-gefell-cmv563-m7s>



<http://wiki.homerecz.com>

From:

<https://wiki.homerecz.com/> -

Last update: **2025/02/06**

: (admin@homerecz.com)