



<http://wiki.homerecz.com>

.....	1
.....	1
.....	1
.....	1
U47	5
M7/K47	6
Schematic	8
Reference	11
.....	12
.....	12
.....	12
.....	12

U47

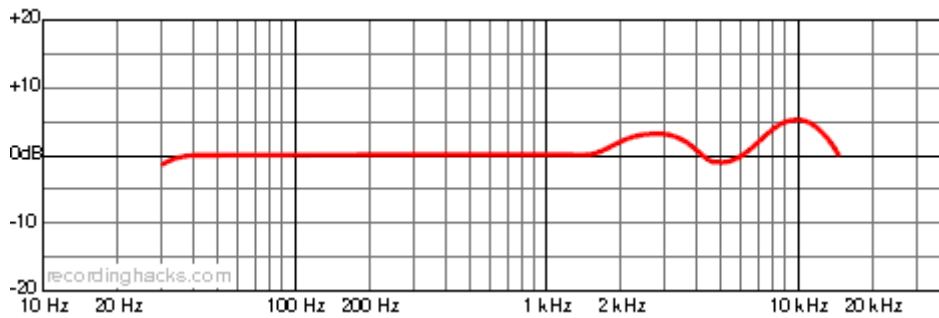
Neumann CMV3 M7

U47 Georg Neumann 2 Neumann
(가 Gefell 가) U47
가

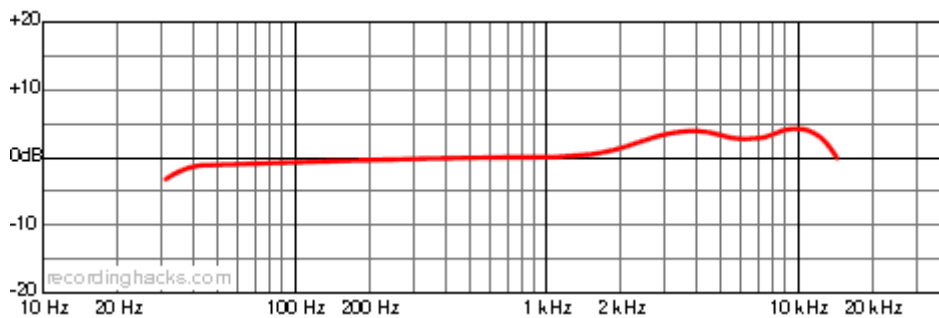
U47 The Beatles
George Martin U47 가

U47 Neumann Telefunken Neumann
1) , U47 Neumann Telefunken 가 . 1950
Neumann U47 Neumann 가

- : Neumann M7, Neumann K47/49(1956)²⁾
- : Telefunken VF14()
- : 105V DC
- :
- : 35Hz - 15,000Hz
-



-

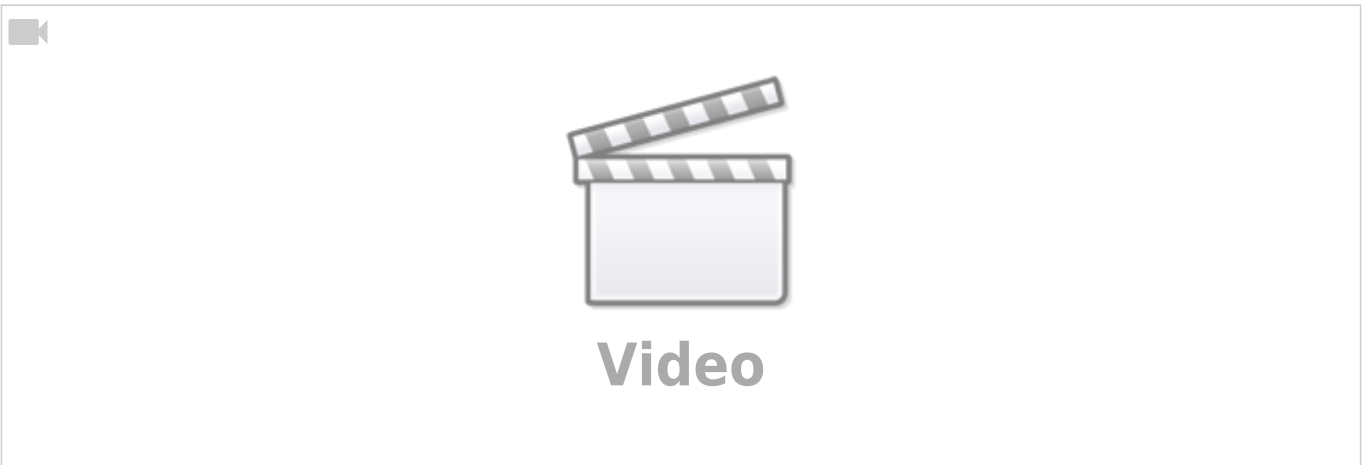
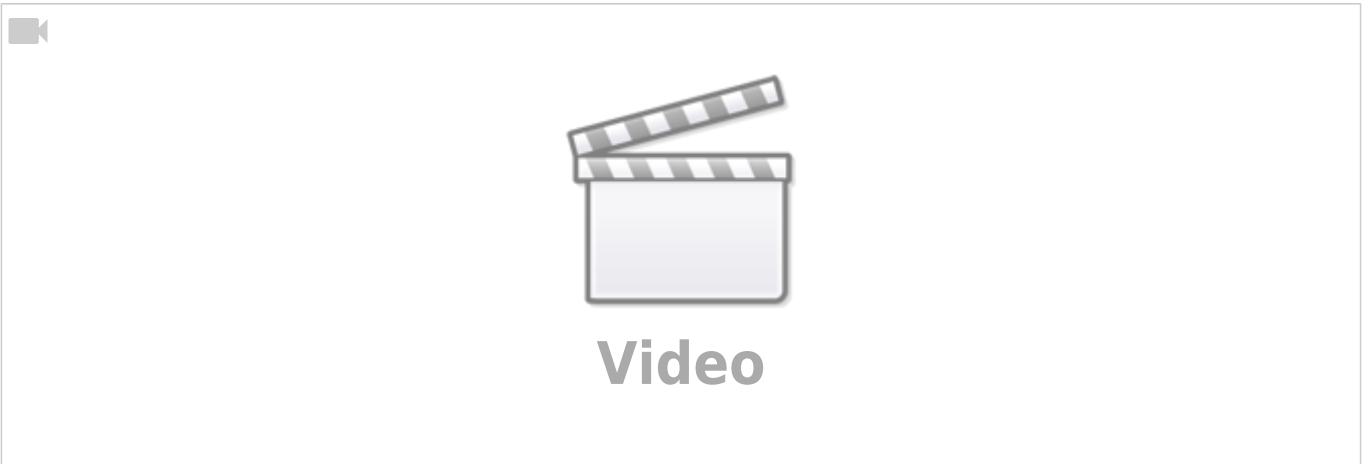


- : 50Ω 200Ω
- Self-Noise : N/A

- MaxSPL : 0.8% THD @ 110dB SPL, 1kHz

M7/K47

- 34mm
- 24mm, PVC ³⁾
- , ⁴⁾
- Center-terminated



5)





Schematic

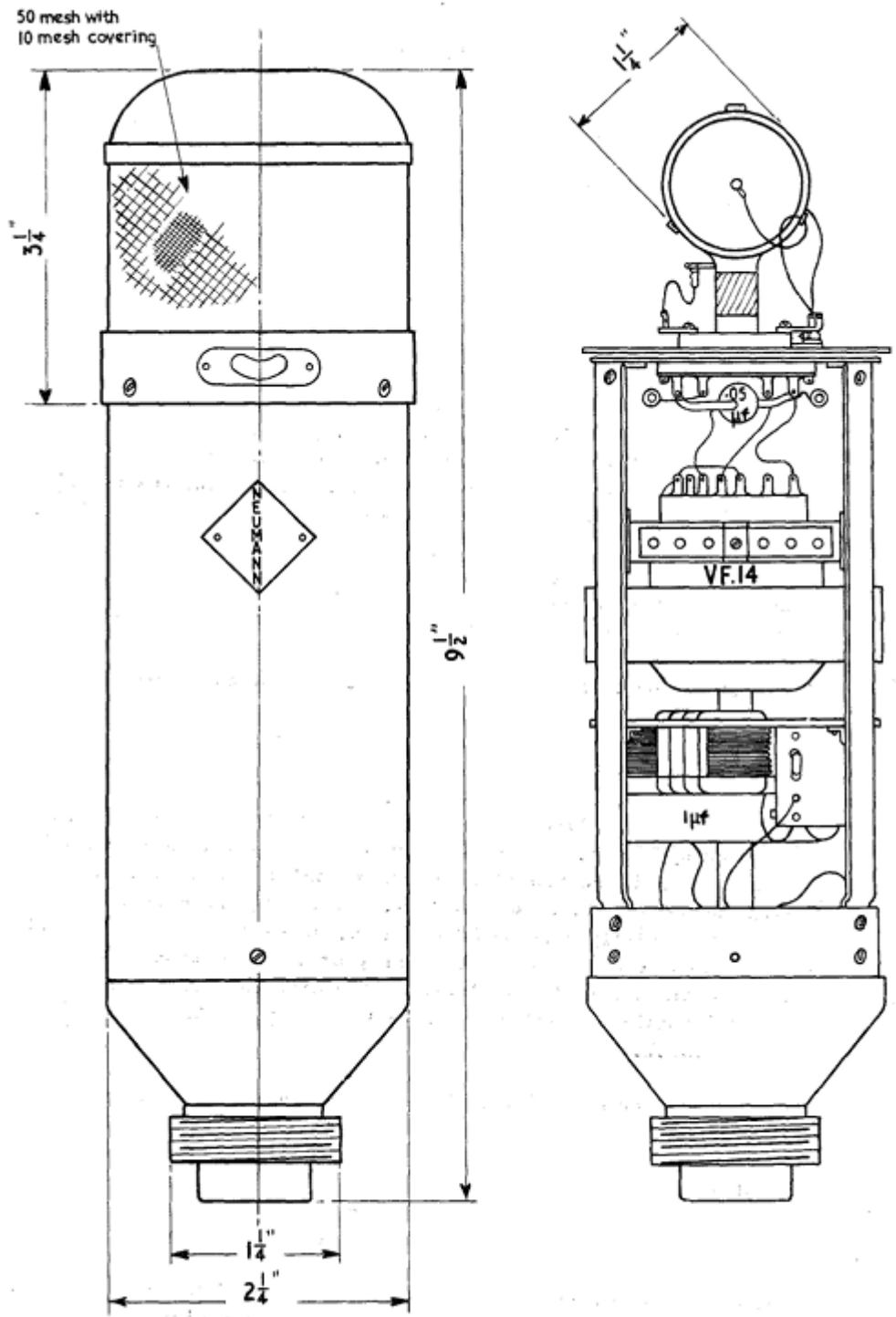
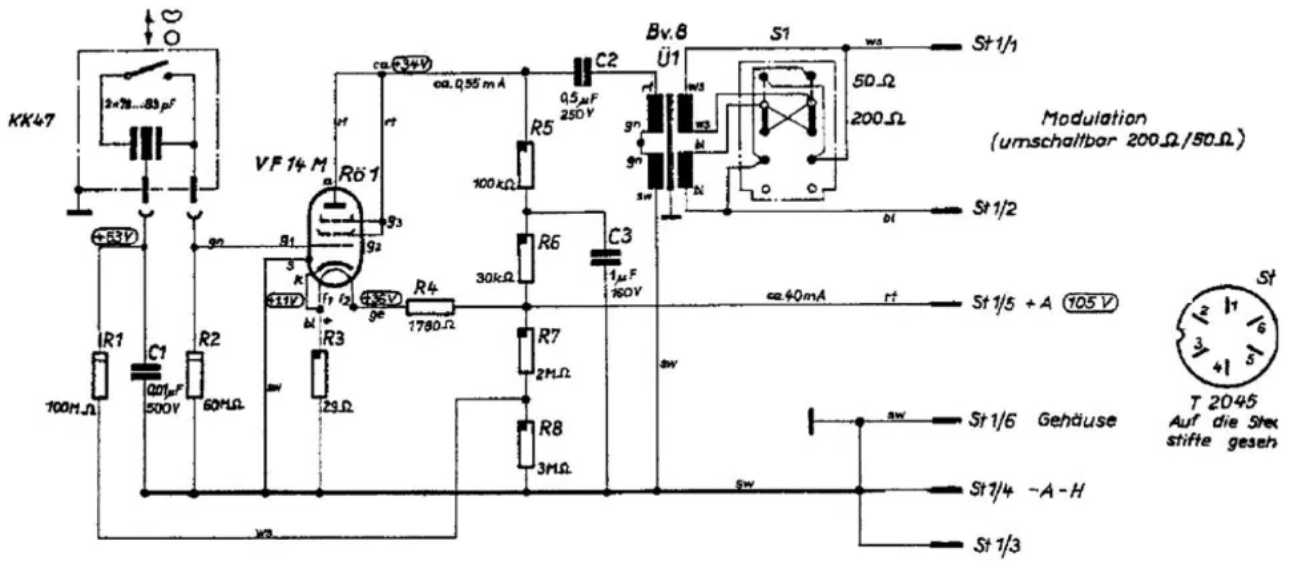
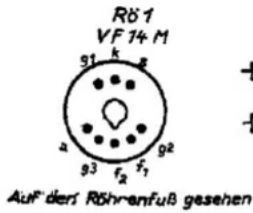


Fig. 1. Neumann condenser microphone type U.47



Alle Spannungswerte statisch gemessen

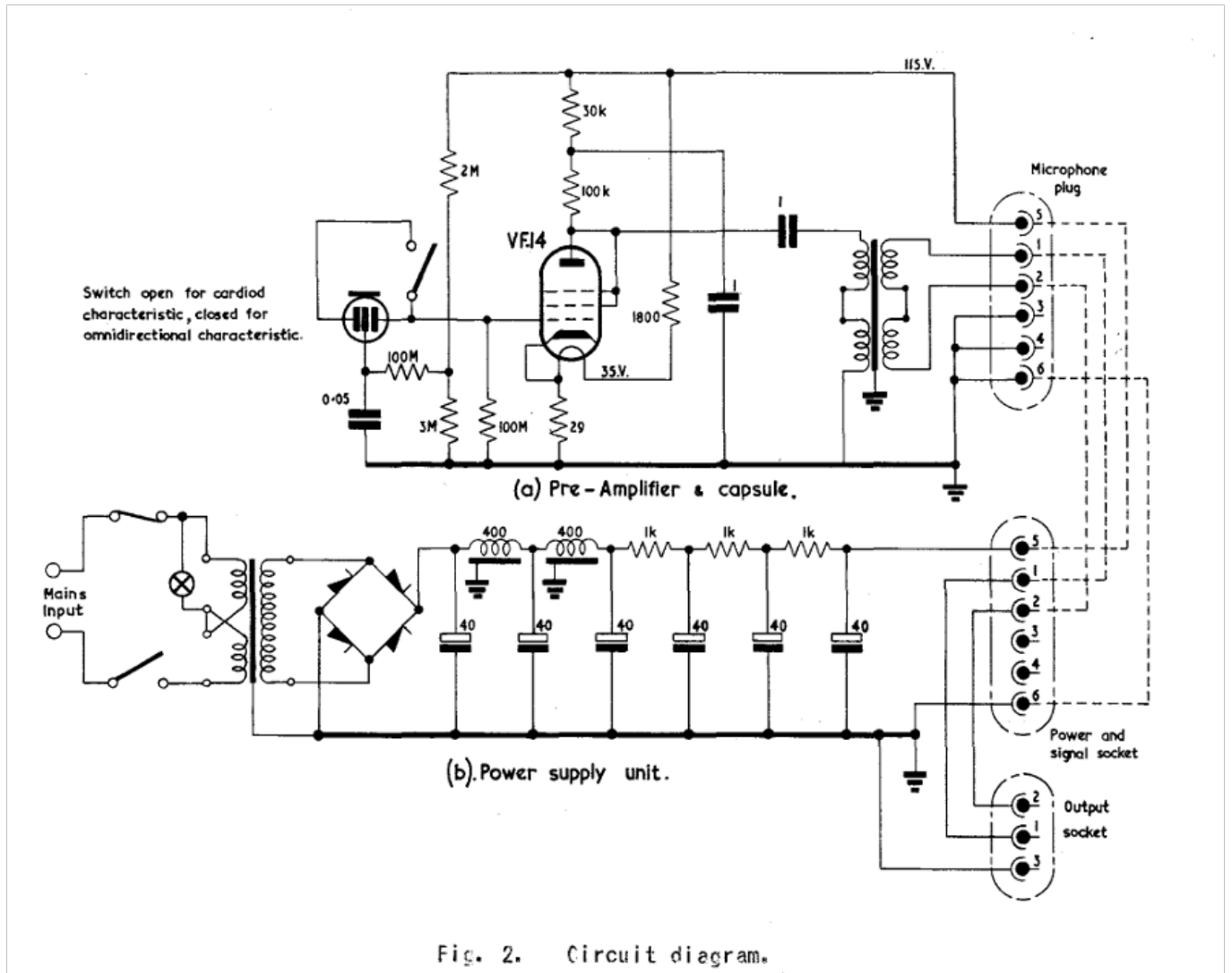
Bei Ersatzteilbestellung Gerät-Nr. u. Pos.-Zahlen angeben!



- 0,25 W nach MIL
- 0,1 W nach DIN 47399

Georg Neumann
 Kondensatormikrofon
 U 47

10.9.59 62. 3.6.59 62.



Reference

- https://www.bbc.co.uk/rd/publications/rdreport_1954_23

1)
 Telefunken 가 . Telefunken Neumann , AKG, Schoeps
 Neumann U47 가 Telefunken 가

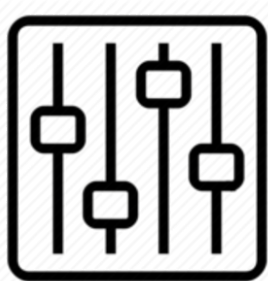
Telefunken 1950 Neumann Telefunken

2) , 3)
 M7 K47 PVC ,

4)

5)

<https://www.mixonline.com/recording/diana-krall-capitol-430107>



<http://wiki.homerecz.com>

From:

<https://wiki.homerecz.com/> -

Last update: **2025/04/01**

: (admin@homerecz.com)