



<http://wiki.homerecz.com>

.....	1
.....	1
.....	1
.....	1
U87ai	5
Specification	5
Schematic	7
.....	8
.....	8
.....	8
.....	8

U87ai

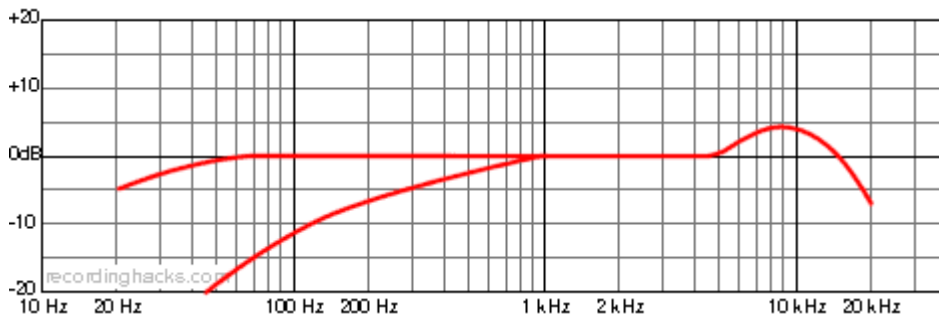
U87ai U87(U87i)

U87 가

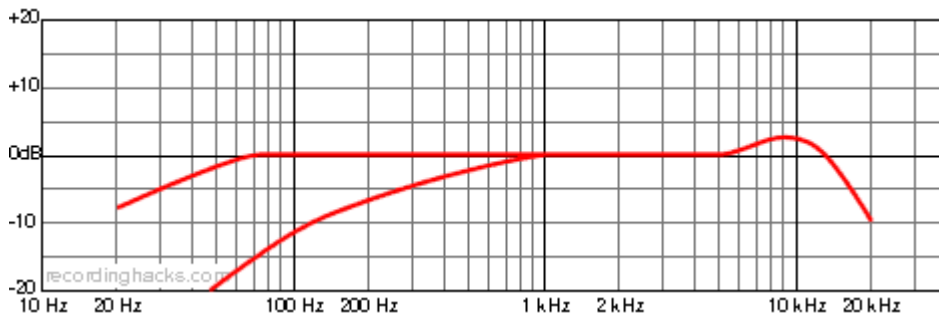
- U87Ai U87 DC to DC
- U87(1967~1986) U67(K67) K87 K67 K87
- K87
- 3가 U87Ai K87 K67
- 4가

Specification

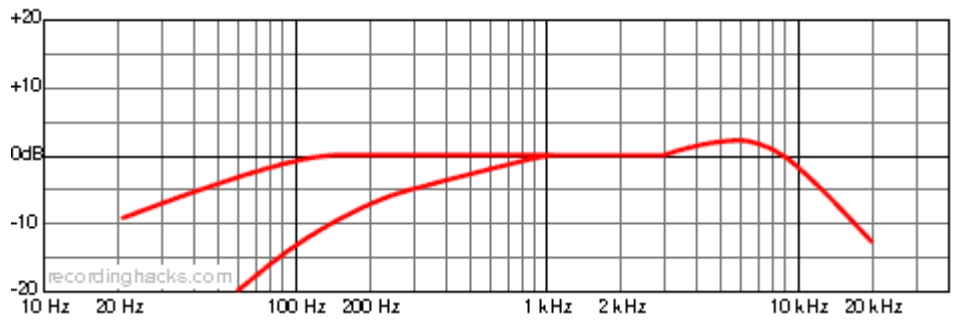
- : K67(Center terminated)
- :
- : 20Hz~20,000Hz
-



-



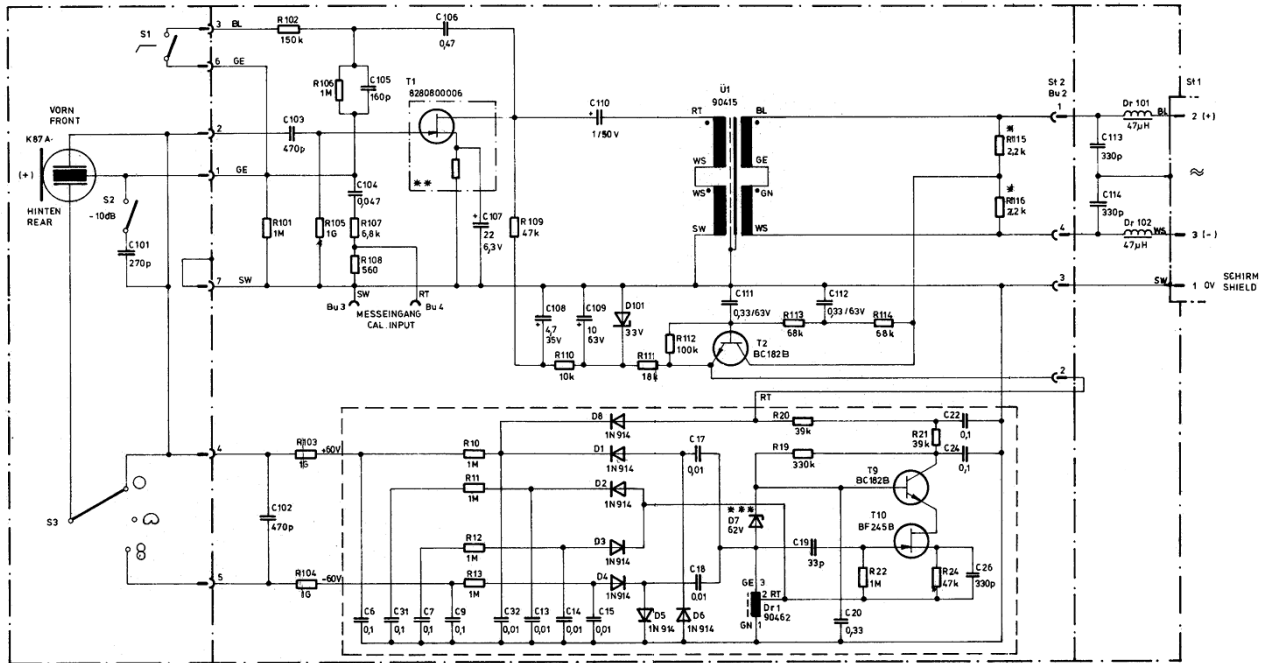
-



- : 20mV/Pa, 28mV/Pa, 22mV/Pa
- : 200Ω
- Self-Noise : 12dBA
- MaxSPL : 127dBSPL



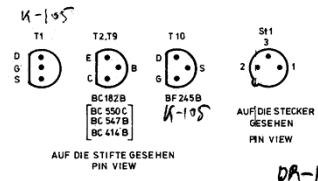
Schematic



Diese Zeichnung ist unser Eigentum. Jede Vervielfältigung, Verbreitung oder Mitteilung an Dritte Personen ist strafbar und wird gerichtlich verfolgt. Urheberrechtsschutz. Bitte gegen unbefugten Nachdruck wachen.

Irrtümer und technische Änderungen vorbehalten
 Errors excepted Subject to changes

PHANTOMSPERISUNG DIN 45596 +48V, 0,8 mA
 PHANTOM-POWERING DIN 45596 +48V, 0,8 mA
 (+) POLARITÄT BEI DRUCKANSTIEG VOR DER VORDEREN MEMBRAN
 POLARITY FOR A SUDDEN RISE OF SOUND PRESSURE IN FRONT OF THE FRONT DIAPHRAGM
 *) PAARWEISE AUF GLEICHEN WERT (= 0,4%) AUSGESUCHT
 SELECTED IN PAIRS OF IDENTICAL VALUE (= 0,4%)
 **) ABGEGLEICHEN
 SELECTED
 ***) D7: 8280500067
 BEI ERSATZTEILBESTELLUNG BITTE
 GERÄT-NR. U. POS.-ZAHLEN ANGEBEN!
 FOR REPLACEMENT PLEASE ALWAYS
 GIVE SERIAL & PART-NO!



COLORS
 RT RED
 WS WHT
 SW BLK
 GN GRN
 GE YEL
 BL BLU

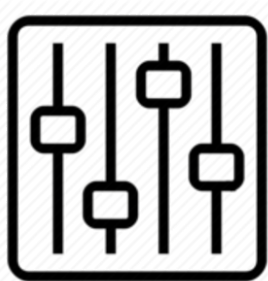
KONDENSATOR MIKROPHON U87A1
 CONDENSER MICROPHONE U87A1
 1221590102



GEORG NEUMANN GMBH
 BERLIN

DR-1
 $\varphi_E \rightarrow \varphi_N = 2,7 \text{ MH}$
 $\varphi_E \rightarrow RT = 0,12 \text{ MH} = 220 \text{ MH (S VON RTT NÄHTA)}$
 $RT \rightarrow \varphi_N = 1,4 \text{ MH}$

1.4.86 5/24



<http://wiki.homerecz.com>

From:

<https://wiki.homerecz.com/> -

Last update: **2024/12/25**

: (admin@homerecz.com)