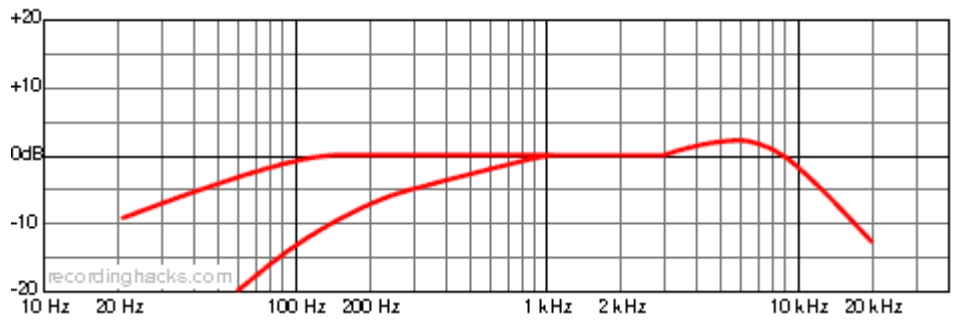




<http://wiki.homerecz.com>

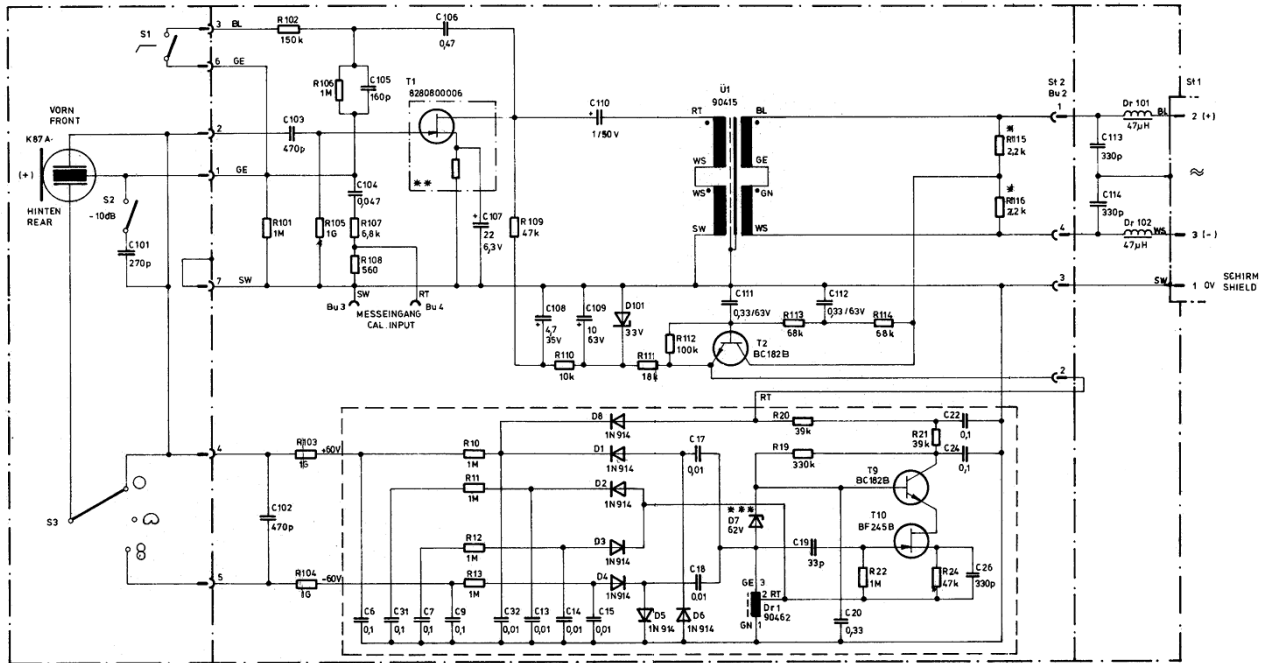
.....	1
.....	1
.....	1
.....	1
U87ai	5
Specification	5
Schematic	7
.....	8
.....	8
.....	8
.....	8



- : 20mV/Pa, 28mV/Pa, 22mV/Pa
- : 200Ω
- : 12dBA
- MaxSPL : 127dBSPL



Schematic



PHANTOMSPESUNG DIN 45596 +48V, 0,8 mA
 PHANTOM-POWERING DIN 45596 +48V, 0,8 mA

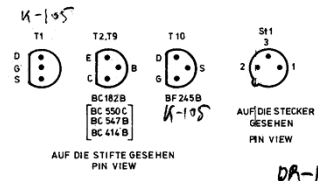
(+) POLARITÄT BEI DRUCKANSTIEG VOR DER VORDEREN MEMBRAN
 POLARITY FOR A SUDDEN RISE OF SOUND PRESSURE IN FRONT OF
 THE FRONT DIAPHRAGM

*) PAARWEISE AUF GLEICHEN WERT (= 0,4%) AUSGESUCHT
 SELECTED IN PAIRS OF IDENTICAL VALUE (= 0,4%)

*) ABGEGLEICHEN
 SELECTED

****) D7: 8280500067

BEI ERSATZTEILBESTELLUNG BITTE
 GERÄT-NR. U. POS.-ZAHLEN ANGESEN!
 FOR REPLACEMENT PLEASE ALWAYS
 GIVE SERIAL & PART-NO!



COLORS
 RT RED
 WS WHT
 SW BLK
 GN GRN
 GE YEL
 BL BLU

KONDENSATOR MIKROPHON U87A1
 CONDENSER MICROPHONE U87A1
 1221590102



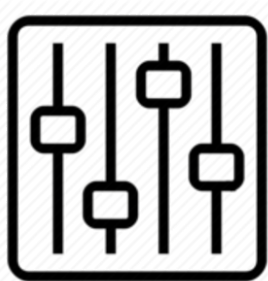
GEORG NEUMANN GMBH
 BERLIN

DR-1
 $\phi E \rightarrow \phi N = 2,7 \text{ MH}$
 $\phi E \rightarrow RT = 0,12 \text{ MH} = 220 \text{ MH (S V A N A M T H A T A)}$
 $RT \rightarrow \phi N = 1,1 \text{ MH}$

Diese Zeichnung ist unser Eigentum. Jede Vervielfältigung, Verbreitung oder Mitteilung an Dritte Personen ist strafbar und wird gerichtlich verfolgt. Urheberrechtsschutz. Bitte gegen unbefugten Nachdruck warnen.

Irrtümer und technische Änderungen vorbehalten
 Errors excepted Subject to changes

1.4.86 5/24



<http://wiki.homerecz.com>

From:

<https://wiki.homerecz.com/> -

Last update: **2024/07/12**

: (admin@homerecz.com)